

# Laveuse-essoreuse

## W5180N

### Caractéristiques et points forts

- Le microprocesseur Compass Pro® offre :
  - Un large écran avec un bouton de commande pour une sélection aisée des programmes
  - Le choix de la langue
  - Des boutons pour une sélection rapide des programmes et des options de lavage les plus fréquemment utilisés
  - Des programmes de lavage optimisés en fonction des économies, de la performance et du temps. (Disponible sur les programmes généraux)
- Très faible consommation d'eau et d'énergie - voir tableau ci-dessous
- Bac à lessive à quatre compartiments pour un dosage manuel de la lessive en poudre ou liquide
- Essorage puissant pour un séchage efficace
- Porte avec joint d'étanchéité et charnières très résistantes conçues pour un usage industriel
- Acier inoxydable et acier galvanisé pour un haut degré de protection des pièces vitales
- Puissance d'essorage correcte garantie avec SuperBalance

### Principales options

- Alimentation automatique en lessive liquide (carte d'E/S facultative)
- Raccordement au système de réservation/paiement ou au compteur de jetons



Les images fournies ont uniquement pour but de représenter le produit ; des différences peuvent donc exister.

Caractéristiques techniques principales			W5180N			
Capacité max. coefficient de remplissage 1:9	kg/lb		20/45			
Volume du tambour	litres		180			
diamètre	Ø mm		650			
Essorage	tr/min		525			
Facteur G			100			
Alternatives de chauffage standard	électricité	kW	13.0			
	vapeur		x			
	sans chauffage		x			
<b>Consommation, Programme "Normal à 60°C"</b>			El.		Vapeur**	
<b>Économies*</b>			Charge maximale, 20 kg	Demie charge, 10 kg	Charge maximale, 20 kg	Demie charge, 10 kg
Temps total	min		50	47	50	47
Consommation d'eau (froide+chaude)	litres		124+31	101+21	155+0	122+0
Consommation d'énergie (moteur/chauffage/eau chaude)	kWh		0.25/0.9/2.0	0.25/0.6/1.35	0.25/-	0.25/-
Consommation de vapeur	kg		-	-	4.35	2.9
Humidité résiduelle	%		69	78	69	78

\* Température de l'eau : 15 °C pour l'eau froide et 65 °C pour l'eau chaude.

\*\* En fonction de la pression de vapeur.

Produit conformément à ISO 9001 et ISO 14001.

Certifié avec le certificat CB pour la Directive Basse Tension et marquage S selon la Directive Machines. Classe de protection IP X4D.

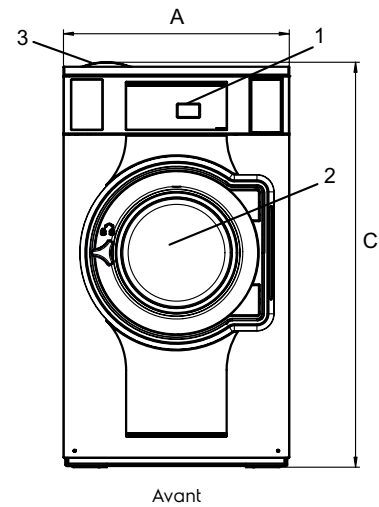
Branchements électriques					
Alternative de chauffage	Tension principale	Puissance de chauffage		Puissance totale kW	Fusible recommandé A
		Hz	kW		
Chauffé électriquement	220-240V 1 -	50/60	4,8/13,0	5,3/13,5	25/63
	220-240V 3 -	50/60	4,8/13,0	5,3/13,5	16/35
	380-415V 3N -	50/60	4,8/13,0	5,3/13,5	10/25
	440V 3 -	60	13,0	13,5	20
	480V 3 -	60	13,0	13,5	20
Vapeur ou sans chauffage	220-480V 1 -	50/60	-	1,0	10

Raccordement d'eau et de vapeur		W5180N	
Vannes d'admission d'eau	DN	20	
Pression d'eau	kPa	200-600	
Capacité à 300 kPa	l/min	30	
Vanne de vidange	ø mm	75	
Capacité de vidange	l/min	170	
Vanne de vapeur	DN	15	
Pression de la vapeur	kPa	300-600	
Bacs à lessives liquides		5	
Efforts au sol			
Fréquence des efforts dynamiques	Hz	8,8	
Charge au sol pour la puissance d'essorage max.	kN	2,9 ± 3,9	
Niveaux sonores			
Niveau de pression/puissance acoustique à l'essorage*	dB(A)	70/55	
Niveau de pression/puissance acoustique au lavage*	dB(A)	67/52	
Déperdition calorifique			
% de la puissance installée, max		5	
Emballage**			
Poids	kg net	207	
Volume emballé	m <sup>3</sup>	1.26	
Accessoires			
Socle en acier		x	
Kits de flexibles pour l'eau ou la vapeur		x	
Collecteur de résidus textiles		x	
Dimensions en mm			
A Largeur		750	
B Profondeur		914	
C Hauteur		1345	
D1		439	
D2		500	
E		1440	
F		1048	
G		80	
H		1247	
I		297	
J		217	
K		1227	
L		1127	
M		278	
N		104	
O		223	
P		132	
1	Panneau de commande	7	Vidange
2	Ouverture de la porte ø 395 mm	8	Raccords d'alimentation en lessive liquide
3	Compartment à lessive	9	Branchement électrique
4	Eau froide	10	Raccord de vapeur
5	Eau chaude		
6	Réutilisation de l'eau		

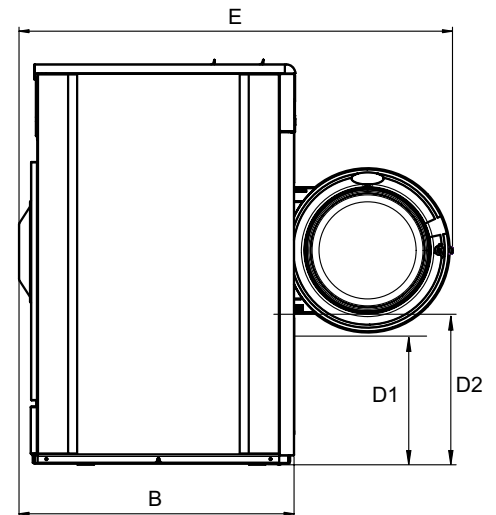
Panneaux avant et latéraux en gris clair et bleu (RAL 260 70 05, 250 60 30)

\* Niveau de puissance acoustique mesuré selon ISO 60704.

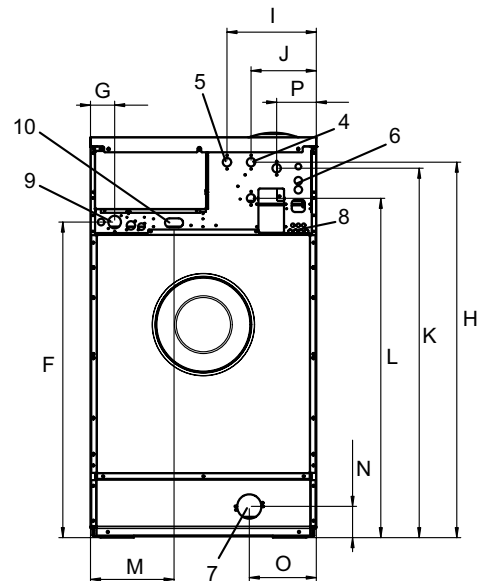
\*\* Données moyennes. Le poids en caisse/le volume emballé dépendent de la configuration. Contactez la logistique pour des mesures exactes.



Avant



Vue de côté



Arrière