

Laveuses essoreuses

W465H

Caractéristiques et points forts

- **Clarus Control®** avec:
 - Microprocesseur entièrement programmable
 - Programmation possible de tous les paramètres de lavage
 - Programmation à partir d'un clavier ou téléchargement via une carte mémoire
- Vitesse élevée pour un essorage efficace
- Très faible consommation d'eau et d'énergie - voir tableau ci-dessous
- Bac à lessive à quatre compartiments pour un dosage manuel de la lessive en poudre ou liquide
- Grande ouverture de la porte pour un chargement/déchargement facile
- Faible niveau sonore pour un environnement de travail agréable
- Acier inoxydable pour toutes les parties vitales offrant un niveau de protection élevé contre la corrosion
- Puissance d'essorage correcte garantie avec SuperBalance™



Les images fournies ont uniquement pour but de représenter le produit ; des différences peuvent donc exister.

Principales options

- Panneau latéraux en acier inoxydable
- Panneau avant en acier inoxydable
- Pompe de vidange

Caractéristiques techniques principales		W465H	
Capacité max.	kg/lb	7/15	
Volume du tambour, diamètre	litres	65	
	ø mm	520	
Essorage	tr/min	1100	
Facteur G		350	
Possibilités de chauffage, 230/400V électricité	kW	2.0 / 3.0 / 5.4 / 7.5	
	vapeur	x	
	sans chauffage	x	
Consommation, Programme "Normal" à 60 °C * (3G01)		El.	Vapeur
Temps total	min	45	**
Consommation d'eau (froide+chaude)	litres	43+11	43+11
Consommation d'énergie (moteur/chauffage)	kWh	0.15/0.3	0.15
Consommation de vapeur	kg	-	0.5

* Température de l'eau froide: 15°C, de l'eau chaude: 65°C.
 ** En fonction de la pression de vapeur.

Produit conformément à ISO 9001 et ISO 14001.

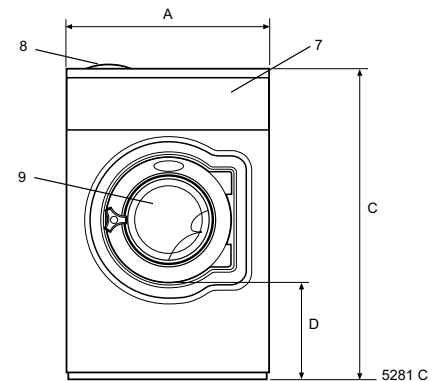
Certifié avec le certificat CB pour la Directive Basse Tension et marquage S selon la Directive Machines. Classe de protection IP X4D.

Branchements électriques					
Alternative de chauffage	Tension principale	Puissance de chauffage		Puissance totale kW	Fusible recommandé A
		Hz	kW		
Chauffé électriquement	220-240V 1 -	50/60	5.4/7.5	5.5/7.6	25/35
	220-240V 1 -	50/60	2.0/3.0	2.1/3.1	10/16
	220-240V 3 -	50/60	5.4/7.5	5.5/7.6	16/20
	220-240V 3 -	50/60	3.0/4.3	3.1/4.5	10/16
	380-415V 3N -	50/60	5.4/7.5	5.5/7.6	10/16
	380-415V 3N -	50/60	3.0/4.3	3.1/4.5	10
	440V 3 -	60	7.5	7.6	16
Vapeur ou sans chauffage	480V 3 -	60	7.5	7.6	10
	220-480V 1 -	50/60	-	1.0	10

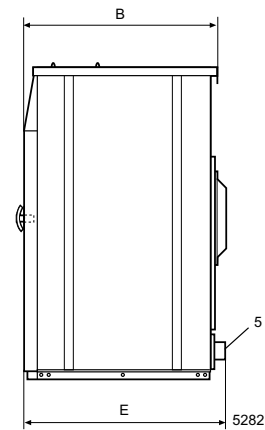
Raccordement d'eau et de vapeur		W465H	
Vannes d'admission d'eau	DN	20	
Pression d'eau	kPa	200-600	
Capacité à 300 kPa	l/min	20	
Vanne de vidange	ø mm	50/75	
Capacité de vidange	l/min	170	
Vanne de vapeur	DN	15	
Pression de la vapeur	kPa	300-600	
Bacs à lessives liquides		5	
Efforts au sol			
Fréquence des efforts dynamiques	Hz	18.3	
Charge au sol pour la puissance d'essorage max.	kN	1.8 ± 0.5	
Niveaux sonores			
Niveau de pression sonore*			
Lavage	dB(A)	<70	
Essorage	dB(A)	76	
Déperdition calorifique			
% de la puissance installée, max		5	
Emballage**			
Poids	net, kg	154	
	avec caisse, kg	167	
Volume emballé	m ³	0.75	
Accessoires			
Socle en acier		x	
Kits de flexibles pour l'eau ou la vapeur		x	
Collecteur de résidus textiles		x	
Dimensions en mm			
A Largeur		720	
B Profondeur		690	
C Hauteur		1115	
D		355	
E		720	
F		825	
G		45	
H		1030	
I		220	
K		1010	
L		135	
M		830	
N		360	
O		100	
P		240	
1	Branchement électrique	6	Raccords d'alimentation en lessive liquide
2	Eau froide	7	Bandeau de commande
3	Eau chaude	8	Bac à produits
4	Raccord de vapeur	9	Ouverture de la porte ø 310 mm
5	Vidange		

* Niveau de pression sonore d'émission pondéré A au niveau des postes de travail.

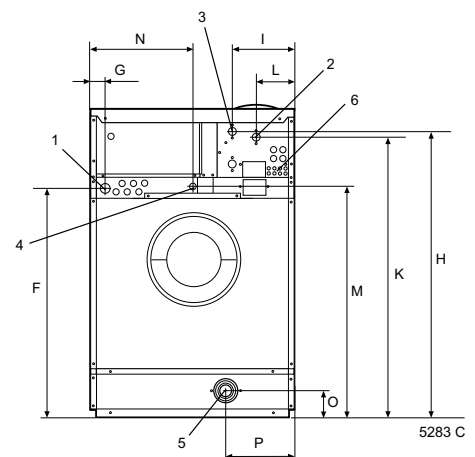
** Données moyennes. Le poids en caisse/le volume emballé dépendent de la configuration. Contactez la logistique pour des mesures exactes.



Avant



Côté droit



Arrière